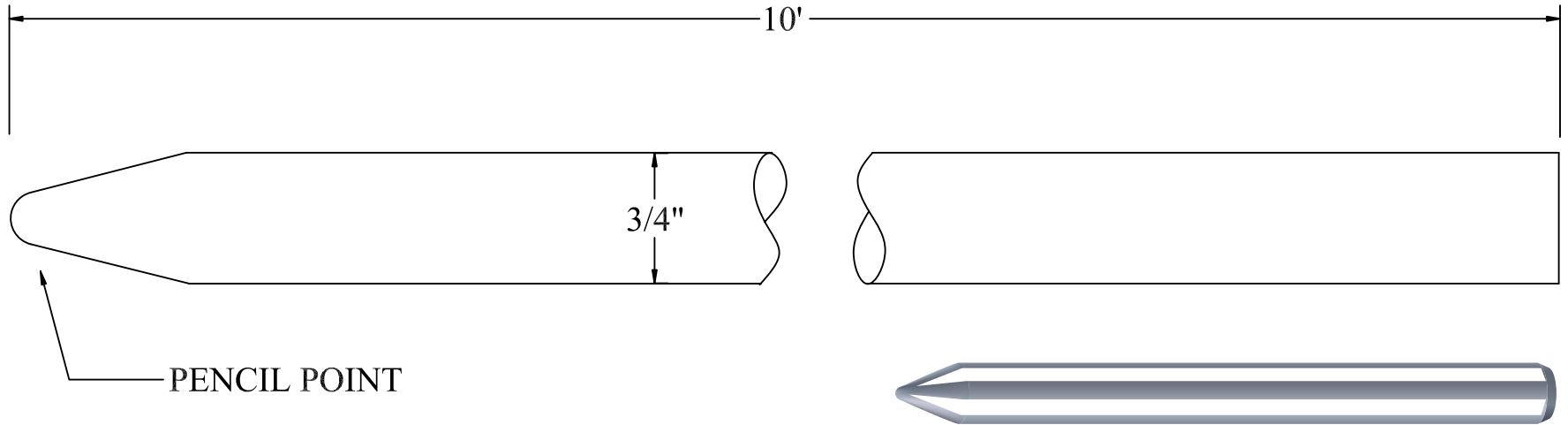


FÍ FÁ ðá • d æ Á ðæ \ Á [ æ á Á  
 Ô [ j a [ ] } ^ Æ U Þ Æ S Á Æ U Æ  
 J e Í Í Ë G F



**NOTES:**

1. HOT DIP GALVANIZED IN ACCORDANCE WITH CSA G164 SPECIFICATION
2. CSA SPEC C83.41-96

<b>Ground Rod</b>	
<b>3/4" x 10' HD Galvanized</b>	
FRONTIER PART NUMBER:	<b>400GR3410</b>